

Panasonic

Digitala systemtelefoner

Snabbguide

Modell **KX-T7625NE/KX-T7630NE**
KX-T7633NE/KX-T7636NE

Viktig information

Tänk på följande när du använder KX-T7600 serien.

- Om du får några problem, koppla ur anknyningslinjen och koppla in en telefon som du vet fungerar. Om den "fungerande telefonen" fungerar som den ska, låt laga den trasiga telefonen hos ditt Panasonic servicecenter. Om ovanstående telefon inte fungerar, kontrollera företagsväxeln och det interna kablaget.
- Använd inte telefonen nära värmealstrande apparater och apparater som avger elektriska störningar, exempelvis lysrörsarmaturer, motorer och TV-apparater. Störningarna från dessa apparater kan påverka telefonens funktion.
- Telefonen ska hållas fri från damm, fukt, hög temperatur (över 40°C) och vibrationer och får inte utsättas för direkt solljus.
- Använd inte bensen, thinner eller liknande eller något frätande rengöringsmedel för att rengöra kåpan. Torka av den med en mjuk trasa.
- Använd ingen annan telefonlur än en Panasonic.
- Skruva inte isär telefonen. Det kan resultera i farlig elektrisk stöt. Telefonen får bara monteras isär och repareras av en utbildad servicetekniker.
- Om det uppstår något fel som gör att telefonens innanmäte exponeras, koppla ifrån telefonlinjen omedelbart och skicka apparaten till ett servicecenter.
- Försök aldrig stoppa in metalltråd, nålar, etc i ventilationsöppningarna eller andra hål i denna apparat.

WARNING:

FÖR ATT UNDVIKA BRAND ELLER ELEKTRISK STÖT – UTSÄTT INTE DENNA APPARAT FÖR REGN ELLER NÅGON SLAGS FUKT.
TELEFONLUREN ÄR MAGNETISK OCH KAN DRA TILL SIG SMÅ JÄRNFÖREMÅL.

Observera: I denna manual är slutsiffrorna för varje modell utelämnad.

"Installation av KX-T7601/KX-T7603" visas på sid 9.

Lista över funktioner


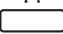










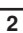













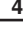







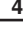






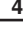

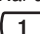






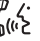













































































Knapp för utgående linje (CO) Luren av Luren på Funktionsnummer Tala
 Knapp för samtalsgrupp Knapp för val av vidarekopplad telefon

* För ytterligare detaljer, se manualen för telefonväxeln.

* "Knapparnas placering" visas på sidan 7.

Önskad funktion	Använda funktionerna
Ringa	
Ringa upp	<div style="display: flex; justify-content: space-between;"> <div style="width: 45%;"> <p>Till en anknytning</p> ► ► ankn.nr ► </div> <div style="width: 45%;"> <p>Till en extern person</p> ► / 9 ► extern telefonnr ► </div> </div>
Återuppringning	► ►
Snabbval	► Snabbvalsnr ►
Snabbval	<p>Lagra PROGRAM</p> ► ► 2 ► önskat nr (max 32 siffror) ► ► ►
	<p>Ringa upp</p> ► programmerad som direktvalsknapp ►
Växelsamtal	► 0 / 9 * ► * Numret kan variera mellan olika länder.
Stationskortnummer	<p>Lagra</p> ► * 3 0 ► stationskortnr (2 siffror) ► önskat nr (max 32 siffror) ► # ►
	<p>Ringa upp</p> ► ► * ► stationskortnr (2 siffror) ►
Systemkortnummer	<p>Ringa upp</p> ► ► systemkortnr (3 siffror) ►
Portsamtal	► * 3 1 ► porttelefon nr (2 siffror) ►
Automatisk tillbakaringning vid upptaget	<p>Aktivera När du hör en upptagetton</p> 6 ►
	<p>Avbryta</p> ► * 4 6 ►
	<p>Svara (om inställt efter uppringning)</p> <p>När du hör en tillbakaringning</p> ►
	<p>Svara (om inställt vid val av utgående linje)</p> <p>När du hör en tillbakaringning</p> ► extern telefonnr ►
Under pågående samtal	
Väntkoppla ett samtal	<p>Väntkoppla</p> ►
	<p>För att hämta ett samtal vid den parkerade anknytningen</p> ► / / ►
	<p>Häm ta ett extern samtal från en annan anknytning</p> ► / ►
Överflytta ett samtal	► ► ankn.nr Till en anknytning ► extern telefonnr Till en extern person ► ►







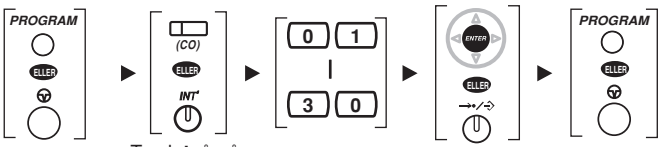


Önskad funktion	Använda funktionerna						
Nyttiga funktioner							
Högtalare med luren av	Aktivera/avbryta Under samtal via luren 						
Parkera samtal	Aktivera Under ett samtal  ►    ► <table border="1"><tr><td>parkeringszonens nr (2 siffror)</td><td>Definierad</td></tr><tr><td></td><td>Auto</td></tr></table> ► 	parkeringszonens nr (2 siffror)	Definierad		Auto		
	parkeringszonens nr (2 siffror)	Definierad					
	Auto						
Hämta  ►    ► lagrat parkeringszonnr (2 siffror) ► 							
Samtal med flera parter	För att lägga till en part under ett samtal  ► <table border="1"><tr><td>önskat telefonnr</td></tr></table> ►  ►  ►  Tala med flera personer. Lämna ett konferenssamtal  ► 	önskat telefonnr					
önskat telefonnr							
Hämta samtal	 ► <table border="1"><tr><td> (DSS)</td></tr><tr><td>   ► anknytningsnr Direkt</td></tr><tr><td>   ► ankn. grupp nr. (2 siffror) Grupp</td></tr></table> ► 	 (DSS)	   ► anknytningsnr Direkt	   ► ankn. grupp nr. (2 siffror) Grupp			
 (DSS)							
   ► anknytningsnr Direkt							
   ► ankn. grupp nr. (2 siffror) Grupp							
Sända en samtal väntar-ton	<i>När du hör en upptagetton</i>  ► Vänta på svar. ► 						
Personsökning	Personsökning  ►    ► sökgruppnummer (2 siffror) ►  Meddela. ► Vänta på svar. ► 						
	Svara  ►    ► 						
	Tillåta/förhindra sökning i egen telefon  ► <table border="1"><tr><td>     Hindra</td></tr><tr><td>     Aktivera</td></tr></table> ► 		     Hindra	     Aktivera			
     Hindra							
     Aktivera							
Meddelande väntar	Uppringare Lämna en indikering om att meddelande väntar <i>När uppringd anknytning är upptagen eller ingen svarar</i>  ► 						
	Uppringd anknytning Ringa tillbaka  ►  ► 						
Logga på/av	 ► <table border="1"><tr><td>     För inloggning</td></tr><tr><td>     För utloggning</td></tr></table> ► <table border="1"><tr><td>ISG-anknytningsnr</td><td>Definierad</td></tr><tr><td></td><td>Alla</td></tr></table> ► 	     För inloggning	     För utloggning	ISG-anknytningsnr	Definierad		Alla
     För inloggning							
     För utloggning							
ISG-anknytningsnr	Definierad						
	Alla						

* Hör med din leverantör för ytterligare detaljer om numren för funktionerna.

* Du kan ändra de flexibla CO-knapparna till funktionsknappar.

Använda systemtelefon med teckenfönster

Önskad funktion	Använda funktionerna
Använda systemfunktioner	<p>Med luren på</p>  <p>Ange en parameter.</p> <p>Tryck tre gånger på Vänster. Tryck på ENTER. Tryck på Upp eller Ned tills önskat nummer visas. Tryck på ENTER.</p> <ul style="list-style-type: none"> Du kan nå en funktion via menyn "Funktionsåtkomst": <p>Automatisk tillbakaringning vid upptaget, avbryt Portsamtal Plocka samtal, dirigera Dörröpnare Plocka samtal, grupp Extern bakgrundsmusik Grupsökning</p>
Ringa från loggen eller telefonbok	<p>Lagra samtalslogg för personlig telefonbok När det önskade numret visas</p>  <p>Tryck på "EXIT" eller PAUSE.</p> <hr/> <p>Lagra namn och nummer i personlig telefonbok</p> <p>Med luren på</p>  <p>Tryck på ENTER. Tryck på ENTER. Tryck på "EXIT" eller PAUSE.</p> <hr/> <p>Ringa upp Med luren på</p>  <p>Press Right until desired log/directory appears.*</p> <p>Tryck på ENTER. Tryck på Upp eller Ned tills önskat namn visas.</p> <ul style="list-style-type: none"> * Du kan välja och ringa upp med hjälp av telefonböckerna: <ul style="list-style-type: none"> utgående samtalslogg telefonbok med systemkortnummer inkommande samtalslogg telefonbok med stationskortnummer telefonbok med anknyningsnummer <p>För att lämna aktuell displayvisning, tryck. CANCEL</p> <hr/> <p>Radera loggad information som visas i teckenfönstret</p> <p>CLEAR</p>  <p>Tryck RENSA</p>
LCD-skärmens kontrast	<p>KX-T7630/7633/7636</p> 
Ringsignal	 <p>Tryck två gånger</p>

* "Knapparnas placering" visas på sidan 7.



◆◆ **Ange tecken**

Tryck (S1) för att växla mellan tabell 1 och tabell 2 vid teckeninmatning.








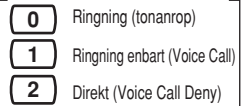











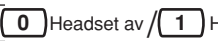


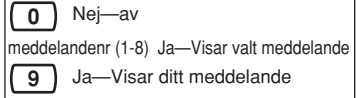

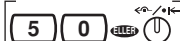
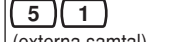
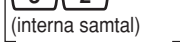
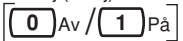










Tabell (Standardbild)

Knappar	Visa sekvensen genom upprepade tryckningar på tangenten
1	! ? " 1
2	A B C a b c 2
3	D E F d e f 3
4	G H I g h i 4
5	J K L j k l 5
6	M N O m n o 6
7	P Q R S p q r s 7
8	T U V t u v 8
9	W X Y Z w x y z 9
0	(space) . , ' : ; 0
*	/ + - = < > *
#	\$ % & @ () € £ #

Tabell 2 (Utökat läge)

Knappar	Display sequence by multiple button presses
1	! ? " ä ö ü 1
2	A B C a b c À Á Â Ã Ä Å Æ Ç 2
3	D E F d e f Đ È É Ê Ë 3
4	G H I g h i Ì Í Î Ï 4
5	J K L j k l 5
6	M N O m n o Ñ Ò Ó Ô Õ Ö Ø 6
7	P Q R S p q r s ß 7
8	T U V t u v Ù Ú Û Ü 8
9	W X Y Z w x y z Ý 9
0	(space) . , ' : ; 0
*	/ + - = < > *
#	\$ % & @ () € £ #

Inställningar i programmeringsläget

Gå till programmerings läget	Avsluta
PROGRAM   	PROGRAM   
Använda funktionerna	
Alternera anrop—ring/röst	  
Samtal väntar för inkommande samtal	  
Samtal väntar-alternativ	  
Tontyp för samtal väntar	  
Använda headset	  
Frånvaromeddelande	  
Vidarekoppling [Vidk]/ Stör ej [St.Ej] • Du kan mata in ett önskat nummer upp till 32 siffror.	<div style="display: flex; justify-content: space-between;"> <div style="width: 45%;">    </div> <div style="width: 45%;"> <p>Stör ej (St.Ej) </p> <p>Vidarekoppla ett samtal  önskat nr</p> </div> </div> 
Anknytningens PIN Personligt ID Nummer] • Du kan ange ett lösenord på upp till 10 siffror.	 <p>Aktivera lösenord  ▶ samma PIN</p> <p>För att ändra ett lagrat anknytnings- PIN till ett nytt  ▶ nytt PIN  ▶ samma PIN</p> 
Spärra telefonbok och samtalslogg • Du kan ange ett lösenord på upp till 10 siffror.	 <p>lösenord</p>  



- Om du inte matar in något inom en minut i programmeringsläget, återgår du till normalläget.
- Lämna läget genom att lyfta luren.
- För mer information om "Programmering", se Användarmanualen

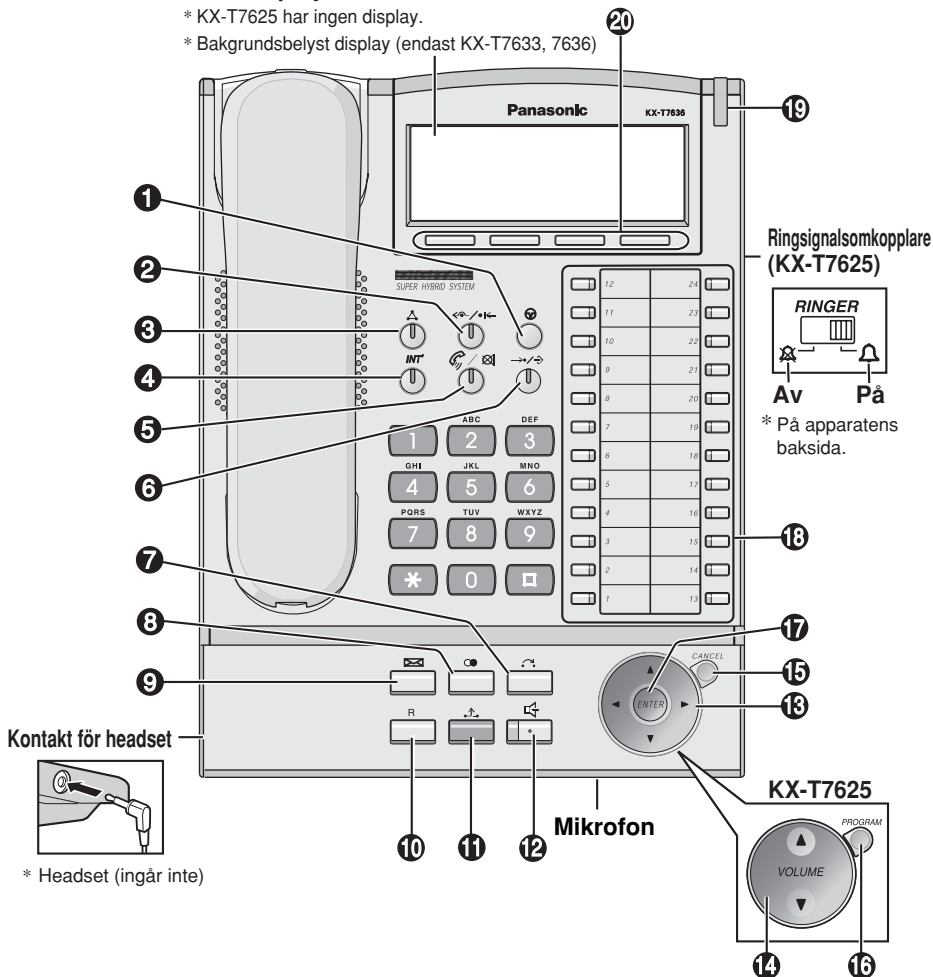
Knapparnas placering

◆ KX-T7636

LCD-display

* KX-T7625 har ingen display.

* Bakgrundsbelyst display (endast KX-T7633, 7636)



1 PAUS: Used to insert a pause when storing a telephone number. Denna knapp fungerar också som PROGRAMMERINGSKAPP om det inte finns någon sådan på din telefon.

2 Vidarekoppling (Vidk)/Stör ej (St.Ej): Används vid vidarekoppling och stör ej-funktionen.

3 Konferens: Används för att upprätta ett flerpartssamtal.

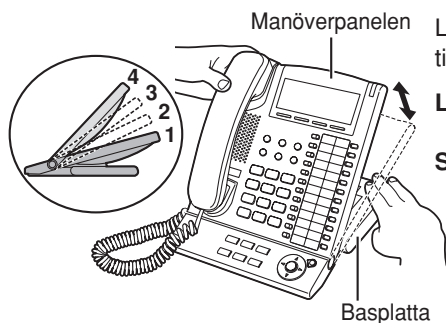
4 INTERNT: Används för att ringa upp eller besvara internsamtal.

5 AUTOSVAR /SEKRETESS: Används för att hämta ett inkommande samtal i hands-free-läget, eller för att stänga av mikrofonen/telefonluren under pågående samtal.

Knapparnas placering

- 6 AUTOUPPR/LAGRA:** Används för system-/stationskortnummer eller för att lagra programändringar.
- 7 ÖVERFLYTTNING:** Används för att överflytta ett samtal till en annan person.
- 8 ÅTERUPPRINGNING:** Används för att återuppringa senast slaget nummer.
- 9 MEDDELANDE:** Används för att lämna en indikering om att meddelande väntar eller för att ringa tillbaka till den som lämnat en sådan indikering.
- 10 R-knapp:** Används för att koppla ner pågående samtal och ringa upp ett nytt utan att lägga på luren.
- 11 VÄNTKOPPLA:** Väntkopplar samtal.
- 12 HÖGTALARTELEFON:** Används vid handsfree-samtal.
- 13 NAVIGERINGSTANGENT (KX-7630/7633/7636):** Används för att justera volymen, displayens kontrast eller för att välja önskade objekt. För att justera volymen på **Högtalare/Telefonlur/Headset/Ringsignal**, tryck på **Upp** eller **Ner**.
- 14 VÄNTKOPPLA (KX-T7625):** Används för att justera volymen. Ringsignalsomkopplaren måste vara inställd på Δ . För att justera volymen på **Högtalare/Hörlur/Headset/Ringsignal**, tryck på **Upp** eller **Ner**.
- 15 AVBRYT (KX-T7630/7633/7636):** Används för att avbryta valt alternativ.
- 16 PROGRAM (KX-T7625):** Används för att öppna och lämna personligt programmeringsläge.
- 17 ENTER (KX-T7630/7633/7636):** Används för att bekräfta valt alternativ.
- 18 Knappar för externa linjer (CO) med flera funktioner:** Används för att ringa upp eller besvara externsamtal. När du trycker på denna knapp kopplar du in en ledig extern linje automatiskt. (Knapptilldelning krävs.) Används också som funktionstangenter. (Knapptilldelning krävs.)
- 19 Lampa för meddelande/signal för inkommande samtal:** När du får ett samtal blinkar lampan grönt. Om någon har lämnat ett meddelande till dig, lyser lampan rött.
- 20 Mjukvarutangenter (KX-T7630/7633/7636):** Används för att välja det objekt som visas på displayens nedre rad.

Justering av lutningsvinkel



Lutningsvinkeln för manöverpanelen kan justeras till fyra olika vinklar.

Lyft upp: Lyft upp manöverbordet till den önskade vinkeln (1 → 2 → 3 → 4).

Sänk: Lyft upp manöverbordet till den högsta vinkeln och tryck sedan ner det till steg 1. Se till att du inte fastnar med fingrarna mellan basplattan och manöverbordet.



- Tryck ner telefonlurens klyka (knappen på bilden) tills den låser för att förhindra att telefonluren glider ner på manöverpanelen när den befinner sig i vinkel 4.



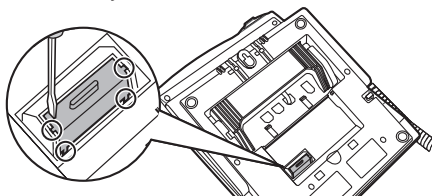
Installation av KX-T7601/KX-T7603

Dra ur anslutningskabeln innan du installerar USB-modulen och det extra tangentbordet apparaten.

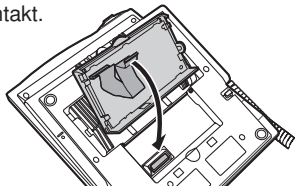
◆◆ KX-T7601 (för KX-T7633/7636) levereras med USB-kabel

USB-modulen kan kopplas in mellan den digitala systemtelefonen och en PC via USB-anslutningskabeln för att implementera CTI (Computer Telephony Integration – Integrering med datatelefon).

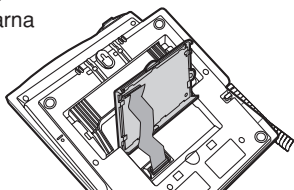
- 1 Ta bort kåpan för kontakten med en skruvmejsel.



- 2 Stoppa i flatkabeln i telefonens kontakt.

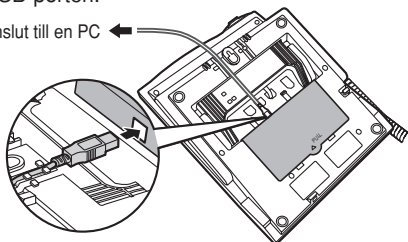


- 3 Rikta in bägge upphängningarna och skjut in enheten.



- 4 Tryck luckan nedåt tills den låser och koppla USB-kabeln till USB-porten.

Anslut till en PC



* Använd en USB-kabel som är kortare än 3 m.

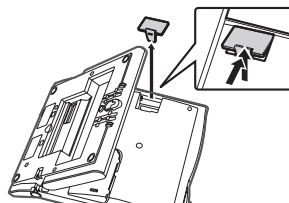
◆◆ KX-T7603 (för KX-T7633/7636)

Det extra tangentbordet har 12 CO-knappar. Dessa används för att besvara en extern linje, ringa upp med snabbval eller för att komma åt vissa funktioner.

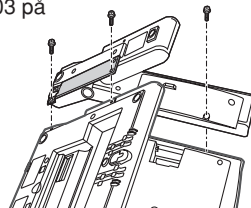


<KX-T7636 med en KX-T7603>

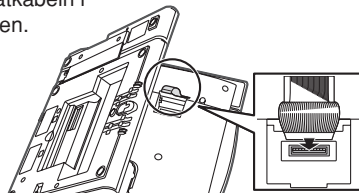
- 1 Öppna locket.



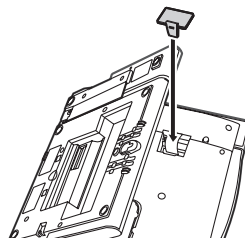
- 2 Montera KX-T7603 på telefonen med skruvarna.



- 3 Sätt i flatkabeln i kontakten.



- 4 Stäng locket.

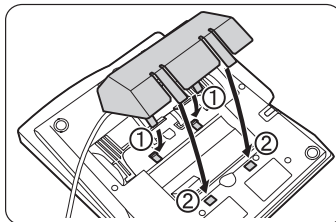


Väggmontering

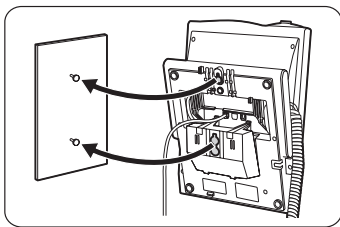
- 1 Fäll upp manöverbordet till vinkel 1.



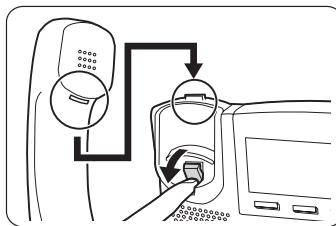
- 2 Anslut telefonsladden, sätt sedan dit väggmonteringsadaptorn först i ① och sedan i ②.



- 3 Montera apparaten på väggen.



- 4 Dra ner lurens klyka tills den låser, så att fliken håller luren. **För att tillfälligt placera luren under ett samtal, haka den på telefonens övre kant enligt bilden.**



* Illustrationerna på denna sida beskriver en KX-T7636.

Inkoppling

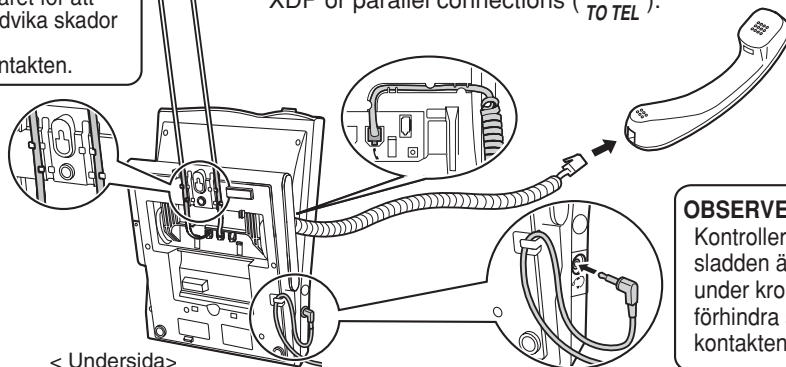
Telefonsladd (ingår)

OBSERVERA
Kontrollera att sladden ligger i spåret för att undvika skador på kontakten.

➔ Koppas till en Hybrid IP-PBX (*Till huvudenhet / Växel*).

➔ Anslut till en analog telefon.

XDP or parallel connections (*TO TEL*).



< Undersida >

OBSERVERA
Kontrollera att sladden är instoppad under kroken för att förhindra skador på kontakten.



• Kontakta din leverantör för ytterligare detaljer om XDP.



CE 0682

This product is intended to be connected to Panasonic KX-TDA series Business Telephone Systems only.

Kyushu Matsushita Electric (U.K.) Limited bekräftar härmed att denna produkt är tillverkad i enlighet med de väsentliga kraven och andra relevanta föreskrifter i direktivet 1999/5/EC. En kopia av tillverkardeklarationen för överensstämmelse med de väsentliga kraven i R&TTE-direktivet finns tillgängligt på följande internetadress: <http://doc.panasonic-tc.de>

Copyright:

This manual is copyrighted by Kyushu Matsushita Electric (U.K.) Ltd. (KMEUK). Under the applicable copyright laws, this manual may not be reproduced in any form, in whole or in part, without the prior written consent of KMEUK.

© 2003 Kyushu Matsushita Electric (U.K.) Ltd. All Rights Reserved.

Manufacturer:

Kyushu Matsushita Electric (U.K.) Ltd.

Pencarn Way, Duffryn, Newport, South Wales, NP10 8YE, United Kingdom